



Слушалки с кабел
XO-S6



Потребителско ръководство

Благодарим ви за закупуването на нашия продукт. Моля прочетете внимателно тези инструкции, преди да започнете да го използвате.

Съдържание

1	Важни инструкции за безопасност	2	5	Уведомление	5
	Безопасност на слуха	2		Декларация за съответствие	5
	Обща информация	2		Изхвърляне на стария продукт	5
				Съвместимост с ЕМП	5
				Информация за околната среда	5
2	Вашите слушалки	3	6	Често задавани въпроси	5
	Кратък преглед на Вашите слушалки	3			
	Какво има в кутията	3			
	Устройства, които са съвместими с тези слушалки	3			
3	Първи стъпки	4			
	Свързване на слушалките с Вашето устройство за първи път	4			
4	Технически данни	4			
	Включване / изключване	4			
	Управление на вашите повиквания и музика	4			

1 Важни инструкции за безопасност

Безопасност за слуха



Опасно

- За да избегнете увреждане на слуха, ограничете времето, през което използвате слушалките с висока сила на звука и настройте силата на звука на безопасно ниво. Колкото по-силен е звукът, толкова по-кратко е времето за безопасно слушане.
- Когато използвате слушалките, спазвайте следните указания.
- Слушайте при разумни нива на звука за разумни периоди от време.
- Внимавайте да не засилвате звука все повече, след като слухът ви се адаптира.
- Не увеличавайте силата на звука толкова високо, че да не можете да чувате какво се случва около вас.
- Трябва да внимавате или временно да преустановявате употребата в потенциално опасни ситуации.
- Прекомерното звуково налягане от слушалките може да причини загуба на слуха.
- Използването на слушалки, покриваща дори едното ухо, не се препоръчва по време на шофиране и може да бъде незаконно в някои области по време на шофиране.

- За вашата безопасност избягвайте отвличане на вниманието от музика или телефонни обаждания, докато сте в трафик или друга потенциално опасна среда.

Обща информация

За да избегнете повреда или неизправност:

Внимание

- Не излагайте слушалките на прекомерна топлина.
- Не изпускайте слушалките си.
- Слушалките не бива да се излагат на капки или пръски от течности.
- Не позволявайте слушалките ви да бъдат потопени във вода.
- Не използвайте почистващи препарати, съдържащи алкохол, амоняк, бензол или абразиви.
- Ако е необходимо почистване, използвайте мека кърпа, ако е необходимо, навлажнена с минимално количество вода или разреден лек сапун, за да почистите продукта.

Относно температурата и влажността при експлоатация и при съхранение

- Използвайте или съхранявайте на място, където температурата е между 0°C (32°F) и 60°C (140°F) (до 90% относителна влажност).

2 Вашите слушалки

Честита нова покупка и привет от XO
С тези слушалки XO, Вие можете:

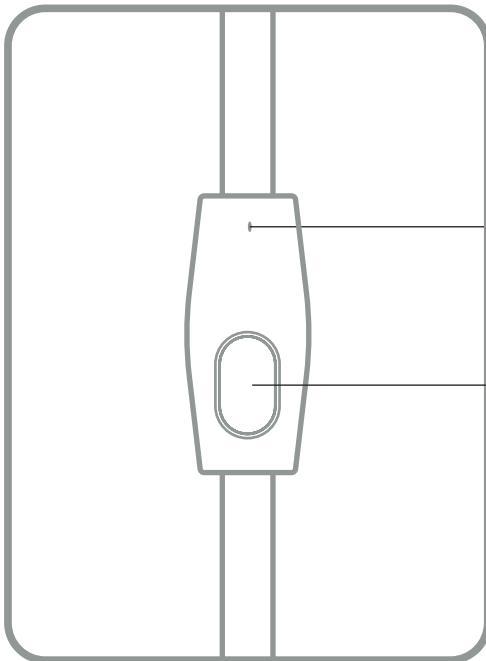
- да провеждате удобни разговори със свободни ръце;
- да слушате музика.

Какво има в кутията



Слушалки
XO S-6

Кратък преглед на вашите слушалки



Устройства, които са съвместими с тези слушалки

Мобилен телефон или устройство (например преносим компютър, PDA, MP3 плейър и т.н.), който има 3.5мм вход и е съвместим със слушалките (вижте „Технически данни“).

Микрофон

Мултифункционален бутон (МФБ)

3 Първи стъпки

Свързване на слушалките с Вашето устройство за първи път.

Включете 3,5мм жак на слушалките във AUX входа на вашето устройство.

Готови сте за слушане на музика и мобилни разговори.

4 Технически данни

Слушалки

- Съвместимост: iOS, Android устройства с 3,5 мм жак
- Диаметър на говорителя: 14мм.
- Чувствителност: 110dB
- Пълно съпротивление на говорителя: ~16Ω
- Честотен обхват: 20 - 20000KHz
- Мощност: 10mw
- Вграден Микрофон: Да

Включване / Изключване

- За да включите слушалките моля включете 3,5мм жакът им в AUX входа на устройството ви.
- За да изключите слушалките моля извадете 3,5мм жак от AUX входа на устройството ви.

Управление на Вашите повиквания и музика

- За да отговорите на повикване натиснете 1 път върху Мултифункционалния бутон (МФБ).
- За да приключите обаждане натиснете 1 път върху Мултифункционалния бутон (МФБ).
- За да пуснете или дадете на пауза музиката натиснете 1 път МФБ когато сте в музикален режим.
- За да пуснете следваща песен натиснете 2 пъти последователно МФБ.
- За да пуснете последната песен от списък или плейлист натиснете 3 пъти последователно МФБ.

5 Уведомление Декларация за съответствие

С настоящото Shenzhen Crawford Technology Co. Limited декларира, че този продукт е в съответствие с основните изисквания и другите приложими разпоредби на Директива 2014/53/ЕС.

Изхвърляне на стария продукт



Вашият продукт е проектиран и произведен с висококачествени материали и компоненти, които могат да се рециклират и използват повторно.



Този символ върху даден продукт означава, че продуктът попада в обхвата на Европейската директива 2012/19/ЕС.

Информирайте се за местната система за разделно събиране на електрически и електронни продукти и акумулаторни батерии. Спазвайте местните правила и никога не изхвърляйте продукта заедно с обикновени битови отпадъци.

Изхвърлянето на стари продукти и акумулаторни батерии по правилния начин допринася за предотвратяване на потенциални негативни последици за околната среда и човешкото здраве.

Съвместимост с ЕМП

Този продукт отговаря на всички приложими стандарти и регламенти по отношение на излагането на електромагнитни полета.

Информация за околната среда

Всички ненужни опаковки са премахнати. Опитвахме се да направим опаковката лесна за разделяне на три материала: картон (кутията), полистиренова пяна (уплътнител) и полиетилен (пликчета, лист защитна пяна). Вашата система се състои от материали, които могат да се рециклират и използват повторно, ако бъдат разглобени от специализирана компания. Моля, спазвайте местните разпоредби относно изхвърлянето на опаковъчни материали, изтощени батерии и старо оборудване.

6 Често задавани въпроси

Не мога да свържа слушалките с моего устройство.

Проверете дали вашето устройство има AUX вход за 3,5 мм жак.

Моите слушалки са свързани с стерео мобилен телефон ,но мзиката се възпроизвежда само на високоговорителя на мобилния телефон.

Вижте ръководството за потребителя на вашия мобилен телефон. Изберете да слушате музика през слушалките.